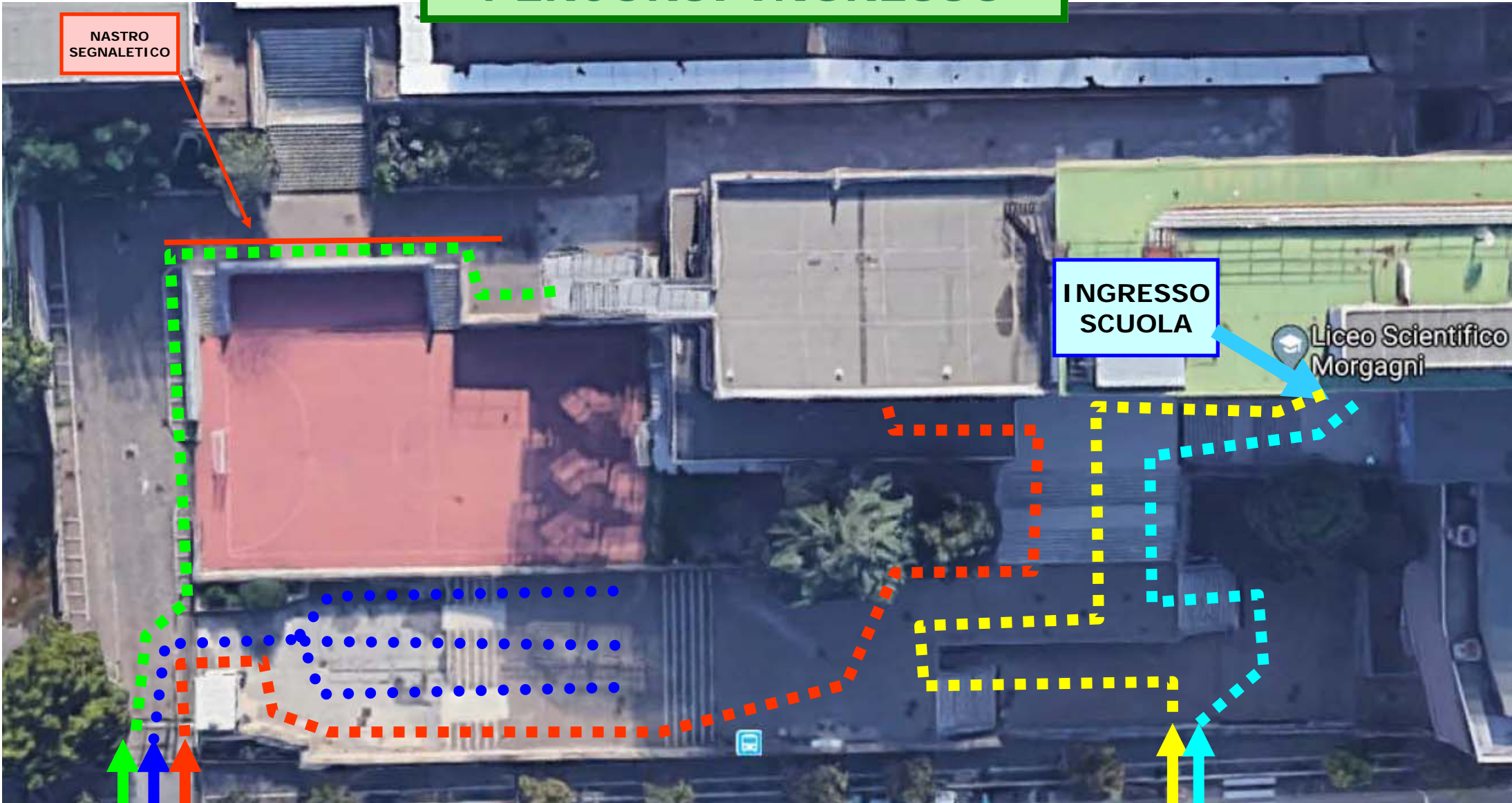


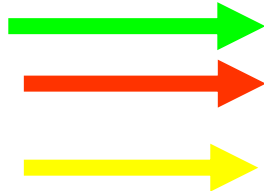
# PERCORSI INGRESSO



NASTRO  
SEGNALETICO

INGRESSO  
SCUOLA

Liceo Scientifico  
Morgagni



PERCORSO PEDONALE "A"

PERCORSO PEDONALE "B"

PERCORSO PEDONALE "C"

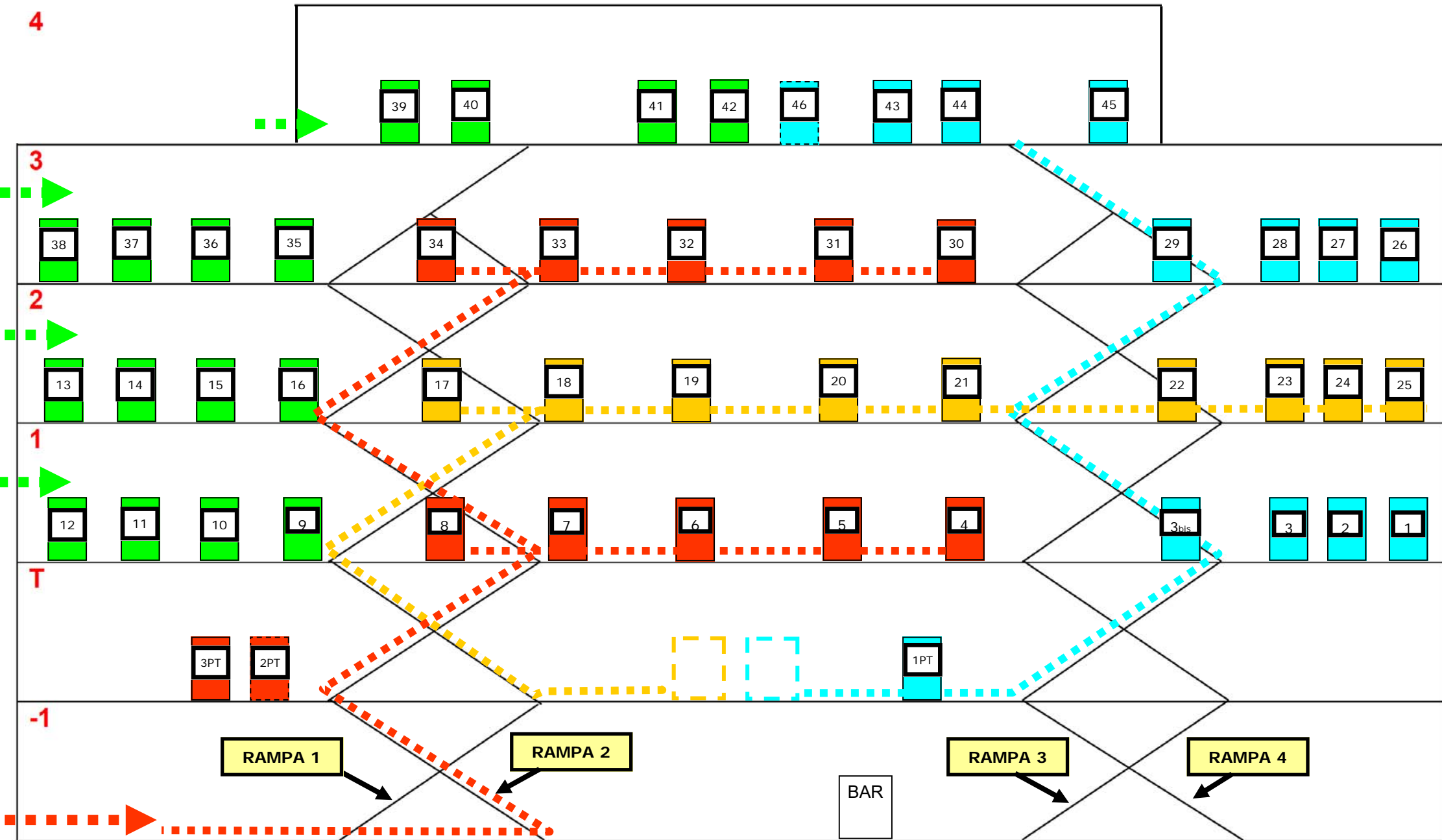


PERCORSO PEDONALE "D"



PERCORSO MOTORINI— Si divide in tre settori

# PERCORSI SCALE INTERNI



CLASSE	SEZIONE	AULA	PERCOSO	PIANO
1	A	1	Azzurro	1° Piano
1	B	3	Azzurro	1° Piano
1	C	5	Rosso	1° Piano
1	D	6	Rosso	1° Piano
1	E	2	Azzurro	1° Piano
1	F	8	Rosso	1° Piano
1	G	1PT	Azzurro	Piano Terra
1	H	9	Verde	1° Piano
1	I	10	Verde	1° Piano
1	L	11	Verde	1° Piano
2	A	16	Azzurro	2° Piano
2	B	2PT	Rosso	Piano Terra
2	C	22	Giallo	2° Piano
2	D	24	Giallo	2° Piano
2	E	23	Giallo	2° Piano
2	F	20	Giallo	2° Piano
2	G	12	Verde	1° Piano
2	H	19	Giallo	2° Piano
2	I	18	Giallo	2° Piano
3	A	17	Giallo	2° Piano
3	B	21	Giallo	2° Piano
3	C	15	Verde	2° Piano
3	D	14	Verde	2° Piano
3	E	35	Verde	3° Piano
3	G	25	Giallo	2° Piano
3	H	33	Rosso	3° Piano
3	I	32	Rosso	3° Piano
3	L	34	Rosso	3° Piano
4	A	31	Rosso	3° Piano
4	B	39	Verde	4° Piano
4	C	29	Azzurro	3° Piano
4	D	30	Rosso	3° Piano
4	E	13	Verde	2° Piano
4	F	7	Rosso	1° Piano
4	G	28	Azzurro	3° Piano
4	H	36	Verde	3° Piano
4	I	45	Azzurro	4° Piano
4	L	43	Azzurro	4° Piano
5	A	40	Verde	4° Piano
5	B	46	Azzurro	4° Piano
5	C	41	Verde	4° Piano
5	D	42	Verde	4° Piano
5	E	37	Verde	3° Piano
5	F	44	Azzurro	4° Piano
5	G	26	Azzurro	3° Piano
5	I	38	Verde	3° Piano
5	L	27	Azzurro	3° Piano

# LICEO SCIENTIFICO "MORGAGNI"

## DISLOCAZIONE DELLE AULE E DEI LABORATORI A. S. 2020/2021

### PIANO TERRA

<b>AULA</b>	<b>Laboratorio</b>	<b>Presidio</b>	<b>Laboratorio</b>	<b>Laboratorio</b>	<b>Laboratorio</b>	<b>Aula 1 PT</b>	<b>Aula 2 PT</b>	<b>Aula 3 PT</b>
<b>CLASSE</b>	<b>BIOLOGIA</b>	<b>Medico e Psicologico</b>	<b>FISICA</b>	<b>CHIMICA</b>	<b>MUSICALE</b>	<b>1G</b>	<b>2B</b>	

### 1° PIANO

<b>AULA</b>	<b>12</b>	<b>11</b>	<b>10</b>	<b>9</b>	<b>8</b>	<b>7</b>	<b>6</b>	<b>5</b>	<b>4</b>	<b>3</b>	<b>2</b>	<b>1</b>
<b>CLASSE</b>	<b>2G</b>	<b>1L</b>	<b>1I</b>	<b>1H</b>	<b>1F</b>	<b>4F</b>	<b>1D</b>	<b>1C</b>	<b>Multimediale</b>	<b>1B</b>	<b>1E</b>	<b>1A</b>

### 2° PIANO

<b>AULA</b>	<b>13</b>	<b>14</b>	<b>15</b>	<b>16</b>	<b>17</b>	<b>18</b>	<b>19</b>	<b>20</b>	<b>21</b>	<b>22</b>	<b>23</b>	<b>24</b>	<b>25</b>
<b>CLASSE</b>	<b>4E</b>	<b>3D</b>	<b>3C</b>	<b>2A</b>	<b>3A</b>	<b>2I</b>	<b>2H</b>	<b>2F</b>	<b>3B</b>	<b>2C</b>	<b>2E</b>	<b>2D</b>	<b>3G</b>

### 3°PIANO

<b>AULA</b>	<b>38</b>	<b>37</b>	<b>36</b>	<b>35</b>	<b>34</b>	<b>33</b>	<b>32</b>	<b>31</b>	<b>30</b>	<b>29</b>	<b>28</b>	<b>27</b>	<b>26</b>
<b>CLASSE</b>	<b>5I</b>	<b>5E</b>	<b>4H</b>	<b>3E</b>	<b>3L</b>	<b>3H</b>	<b>3I</b>	<b>4A</b>	<b>4D</b>	<b>4C</b>	<b>4G</b>	<b>5L</b>	<b>5G</b>

### 4°PIANO

<b>AULA</b>	<b>39</b>	<b>40</b>	<b>41</b>	<b>42</b>	<b>43</b>	<b>44</b>	<b>45</b>	<b>46</b>
<b>CLASSE</b>	<b>4B</b>	<b>5A</b>	<b>5C</b>	<b>5D</b>	<b>4L</b>	<b>5F</b>	<b>4I</b>	<b>5B</b>

A.M.

Roma, 09settembre 2020